

Primärschaltregler PR 30W3 Primary Switching Regulator PR 30W3

- | | |
|---|---|
| <ul style="list-style-type: none"> - Ausgangsleistung max. 30 W - Kurzschlußfest (kleiner effektiver Kurzschlußstrom) - Unterspannungsabschaltung - Entspricht allen erforderlichen EN-Normen - Vergossenes Modul - Bis IP 68 | <ul style="list-style-type: none"> Output power 30 W max. Short circuit protection (low short circuit current) Undervoltage shut-down According to all relevant EN-Norms Encapsulated Converter up to IP 68 |
|---|---|

Standard-Ausführungen/Standard models

Eingang/Input	115 VAC	230 VAC	88-264 VAC
Bestellcode/Order code	1	2	3
AC	88-132 VAC	187-264 VAC	88-264 VAC
DC	100-185 VDC	240-375 VDC	100-375VDC
Ausgänge / Outputs	Potentialfrei/isolated		
Leistung/Power rating	Max. 30 W		
Bestellcode/Order code	2		3
Spannung/Voltage V	5V, ± 12V		5V, ± 15V
Ströme/Currents A	5A ± 0,5A		5A ± 0,5A
Genauigkeit / accuracy U _{a1}	Typ.1%		
Genauigkeit / accuracy U _{a2} +U _{a3}	Typ.3% Max.5%		

Spezifikation

(nach Aufwärmzeit bei 25°C)

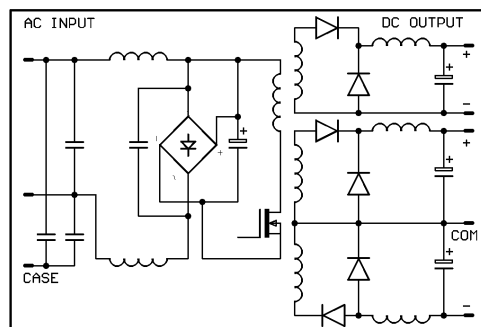
Specification

(after warm-up time at 25°C)

Eingangsfrequenz für alle AC-Geräte	Input frequency for AC-models	45- 440 Hz
Einschaltstromstoß	Inrush current	max. 35 A
Stromaufnahme bei Nennlast 220 VAC Eing.sp.	Current dem. at nom.load 220VAC inp.Volt.ca	0,35A RMS
Netzausfallüberbrückung bei Vollast und 187 V	Hold-up time at worst case full load and 187V	5ms
Volle Ausgangsleistung nach ca. 800 ms verfügbar	Full output power is available after approx.	800 ms
Regelabweichungen Ausgang 1	Regulation output 1	
- bei Laständerung 10 – 90 % statisch	- load variation 10-90 % static	typ. 0,5 % (max. 1%)
dynamisch	dynamic	typ. 2,0 % (max. 3%)
- bei Eingangsspannungsänderung +/- 10%	- input voltage variation +/- 10 %	typ. 0,5 % (max. 1%)
Regelabweichung Ausgang 2+3 5mA-0,5A	Regulation outputs 2+3 5mA-0,5A	typ. 0,5 % (max. 1%)
Ausregelzeit auf +/- 2 %	Recovery time to +/- 2%	max. 0,5ms (typ.0,2ms)
Wirkungsgrad bei Vollast	Efficiency at full load	
- Geräte mit 5V ± 12V	types with 5V ± 12V	ca. 77 %
Restwelligkeit	ripple and noise	1% pp U NOM
Reihenschaltung möglich bis	Serial operation possible up to	1000 VDC
Schaltfrequenz	Switching frequency	typ.100 kHz
Umgebungstemperaturen	Ambient temperatures	
- Lagertemperaturbereich	storage temperature range	-40°C...+105°C
- Betriebstemperaturbereich	operating temperature range	-10°C...+105°C
- Betriebstemperaturbereich bei Vollast	operating temperature range at full load	-10°C + 75°C
- Leistungsrücknahme bei 75°C	derating above 75°C	3,3%/°K
- Temperatur-Koeffizient	temperature coefficient	(0,02 %/°K)
- Feuchtigkeit	humidity	100 % RH
Kurzschlußstrom	Short circuit current	ca. 20%I max
Unterspannungsabschaltung	Undervoltage shut-down	ca.-2% U out

Spezifikationen	Specifications		
Isolationswiderstand	Isolation resistance		200 M
- Primär/Gehäuse 1)	Input/housing 1)		4 kV AC
- Primär/Sekundär 1)	Input/output 1)		4 kV AC
- Sekundär/Gehäuse 1)	Output/housing 1)		1,5 kV AC
- Primär/Gehäuse 2)	Input/housing 2)		1,2 kV AC
- Primär/Sekundär 2)	Input/output 2)		1,2 kV AC
- Sekundär/Gehäuse 2)	Output/housing 2)		0,5 kV AC
Kriech- und Luftstrecken	Creepage and clearance	input/output	8 mm / 4 mm
Schutzart	Protection System		bis IP 68
Elektromag. Verträglichkeiten	Electromagnetical Compatibility		
Störaussendung	Radio interference		EN 55022-B
Störfestigkeit	Immunity from disturbance		
		EN 61000-4-2	EN 61000-4-4
		EN 61000-4-5	EN 61000-4-6
		EN 61000-4-8	EN 61000-4-11
Sicherheitsprüfungen	Safety-tests according to		EN60950

Prinzipschaltbild/Block diagram



Case pin entspricht Befestigungsschrauben /
Case pin equals mounting screws

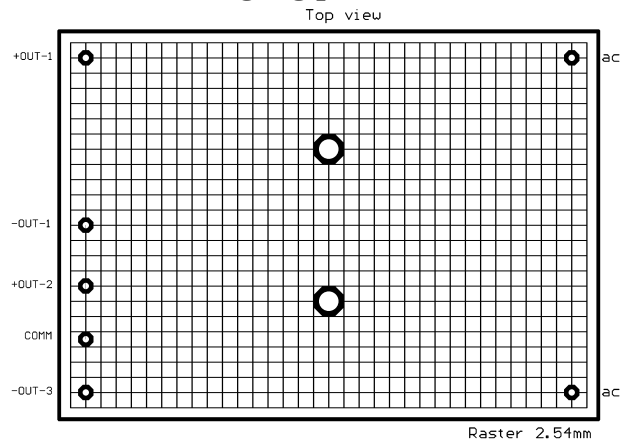
Größe/Dimension 90x64,5x31,6mm
Gewicht ca./Weight approx.300g
Inkl.Schraubklemmen/ with Screw terminals 320g

Anmerkungen/Notes.

Andere Ein- oder Ausgangsspannungen sowie Sonderausführungen auf Anfrage.
Other input/output voltages or special modules on request

- Diese Werte sind ohne Entstörkondensatoren gemessen.
These values are applicable without capacitors.
- Diese Prüfungen sind mit Kondensatoren durchgeführt.
The following voltages are applicable with capacitors.

Anschlußbelegung/pin out



Bestellbeispiel: PR30W 3-2 2
1 2 3 4

- Typ
- Anzahl d. Ausgänge
- Eingangsspannung (230 VAC)
- Ausgangsspannung (5V ± 12V)

Seit der Gründung des Unternehmens vor fast 40 Jahren entwickeln und bauen wir Stromversorgungen und elektronische Geräte der Leistungselektronik für den Einsatz in der Industrie, Medizinelektronik, Bahntechnik, Kommunikationselektronik, Fahrzeugen, Schiffen, Luft- und Raumfahrt sowie Forschung. Unser Programm umfasst Netzgeräte in verschiedenen Technologien, vom einfachen Linearnetzteil bis hin zu Hochleistungsgeräten mit mehreren KW, sowie vergessene Gleichspannungswandler von 1W bis 300W für Leiterplattenmontage sowie Steckkarten und Einbauwandler mit einer Ausgangsleistung von mehreren KW. Der Eingangsspannungsbereich beginnt bei 0.7 und endet bei ca. 1200V, wobei der Ausgangsspannungsbereich bis 30kV reicht.. Sollte die Problemlösung aus unserem Standardprogramm nicht möglich sein, modifizieren oder entwickeln und bauen wir kundenspezifische Geräte auch in kleinen Stückzahlen.

M.Brandner Handels GmbH
Leiterplatten u. elektronische Geräte
Lieferanschrift: Ernst-Abbe-Str. 25
72770 Reutlingen

Handelsregister
Reutlingen
HRB 1626
Geschäftsführer:
Manfred Brandner

Telefon (07121) 9129-0
Telefax (07121) 9129-91
email:info@stromversorgung.de
Internet:
www.stromversorgung.de

Bankverbindungen Reutlingen:
Volksbank (BLZ 640 901 00)
Konto Nr. 123 164 001